

# Holzschutz bei Ingenieurholzbauten

# Impressum

**Herausgeber:**

Studiengemeinschaft Holzleimbau e.V.  
Heinz-Fangman-Straße 2  
D-42287 Wuppertal

**Kontakt:**

+49 (0)2 02 / 769 72 73-5 Fax  
info@brettschichtholz.de  
www.ingenieurholzbau.de

Weitere Veröffentlichungen des  
INFORMATIONSDIENST HOLZ können  
auf [www.informationsdienst-holz.de](http://www.informationsdienst-holz.de)  
bezogen werden.

Die technischen Informationen dieser Schrift  
entsprechen zum Zeitpunkt der Drucklegung  
den anerkannten Regeln der Technik.

Eine Haftung für den Inhalt kann trotz  
sorgfältigster Bearbeitung und Korrektur  
nicht übernommen werden.

**Bearbeitung:**

Dipl.-Ing. Architekt Martin Mohrmann, Kiel  
Dr.-Ing. Tobias Wiegand, Wuppertal

**Begleitende Arbeitsgruppe:**

Dipl.-Ing. Johannes Niedermeyer, Berlin  
Dipl.-Ing. Borimir Radović †, Knittlingen  
Prof. Dipl.-Ing Kurt Schwaner, Biberach

**Gestaltung:**

Schöne Aussichten: Oliver Iserloh, Düsseldorf

**Bildnachweis:**

Thomas Ott, Titel  
W. u. J. Derix, Abb. 1.1, 2.2  
Borimir Radović, Abb. 2.1  
Grossmann Bau, Abb. 2.3  
Ing.-Holzbau Cordes, Abb. 4.1  
Gebr. Schütt, Abb. 4.2  
Martin Mohrmann, Abb. 5.1 – 5.4, 5.6 – 5.9, 5.11  
Josef Baumgartner, Abb. 5.5  
Brüggemann Holzbau, Abb. 5.10

Erschienen: 3 / 2015

2. überarbeitete und korrigierte Auflage:  
03/2023

holzbau handbuch

**Reihe 5:** Holzschutz

**Teil 2:** Vorbeugender baulicher Holzschutz

**Folge 1:** Holzschutz bei Ingenieurholzbauten

Die Wortmarke INFORMATIONSDIENST HOLZ  
ist Eigentum des Informationsverein Holz e.V.,  
Franklinstraße 42, D-40479 Düsseldorf,  
[www.informationsdienst-holz.de](http://www.informationsdienst-holz.de).

# Inhalt

Seite 2	<b>_ Impressum</b>	Seite 18	<b>5 _ Konstruktive Ausbildung von Ingenieurholzbauteilen</b>
4	<b>1 _ Einleitung und Abgrenzung</b>	18	5.1 _ Allgemeines
6	<b>2 _ Grundsätze des baulichen Holzschutzes</b>	18	5.2 _ Hallenquerschnitt einer einseitig offenen, ungedämmten Halle ohne höhere Feuchte aus der Nutzung
6	2.1 _ Allgemeines	18	5.2.1 _ Bauteile mit ausschließlichem Witterungsschutz durch traufseitige Dachüberstände und Kragarme
6	2.2 _ Gefährdung durch holzerstörende Pilze	19	5.2.2 _ Bauteile mit einem Witterungsschutz durch Fassadenbauteile
6	2.2.1 _ Holzfeuchte	20	5.3 _ Hallenquerschnitt einer Halle mit bewitterten Fußpunkten und höherer Feuchtebeanspruchung aus der Nutzung
7	2.2.2 _ Zu erwartende Holzfeuchte infolge Nutzung	20	5.3.1 _ Allgemeines
10	2.2.3 _ Kritische Holzfeuchten (Gefährdung durch holzerstörende Pilze)	20	5.3.2 _ Bewitterte Stützen und Sockelpunkte
11	2.2.4 _ Weitere Einflüsse aus Feuchtewechseln	22	5.3.3 _ Unmittelbar eingespannte Stütze als Sonderausführung
11	2.2.5 _ Gefährdung durch Moderfäulepilze	22	5.4 _ Beheizte Halle aus Dreigelenkrahmen mit durch die Fassade durchstoßenden Hauptträger ohne höhere Feuchte aus der Nutzung
11	2.3 _ Gefährdung durch holzverfärbende Pilze	23	5.4.1 _ Allgemeines
12	2.4 _ Gefährdung durch holzerstörende Insekten	23	5.4.2 _ Tragwerk
13	<b>3 _ Gebrauchsklassen und Nutzungsklassen</b>	23	5.4.3 _ Durchgang Binder durch Fassade
13	3.1 _ Definition der Gebrauchsklassen (GK)	23	5.5 _ Giebel
13	3.2 _ Abgrenzung Gebrauchsklassen und Nutzungsklassen	24	5.6 _ Hallenquerschnitt einer Schwimmhalle als Beispiel eines Gebäudes mit der Gefahr der Kondenswasserbildung im Bereich der Wärmebrücken und örtlich erhöhter Feuchtebeanspruchung infolge Nutzung
14	<b>4 _ Bauliche Holzschutzmaßnahmen</b>	24	5.6.1 _ Allgemeines
14	4.1 _ Allgemeines	24	5.6.2 _ Lokale Feuchtebeanspruchungen
14	4.2 _ Grundsätzliche bauliche Maßnahmen	25	5.7 _ Hallenquerschnitt einer Reithalle als Beispiel eines Gebäudes mit höherer Feuchte infolge Nutzung
16	4.3 _ Besondere bauliche Maßnahmen	25	5.7.1 _ Allgemeines
		25	5.7.2 _ Bauliche Maßnahmen
		25	<b>6 _ Vorbeugender chemischer Holzschutz</b>
		26	<b>_ Literatur</b>

## 1\_ Einleitung und Abgrenzung

Holzschutz dient der Sicherstellung der Stand-sicherheit und Gebrauchstauglichkeit hölzerner Bauteile. Die Holzschutznormen ergänzen daher die Normen für die Bemessung [1], [2] hinsichtlich der Sicherung der Gebrauchsdauer von Holzbauwerken.

Die wesentliche Holzschutzmaßnahme ist der dauerhafte Schutz der Bauteile vor unzuträglicher Feuchte. Durch bauliche Holzschutzmaßnahmen werden Feuchteänderungen des Holzes und damit auch Schwind- und Quellverformungen reduziert. Dennoch können besonders bei den sehr großvolumigen Bauteilen des Ingenieurholzbaus unvermeidbare Holzfeuchtwechsel – zum Beispiel bedingt durch den Wechsel der Jahreszeiten oder aus der Nutzung – zu Rissen infolge Quell- und Schwindverformungen führen, auch wenn diese Holzfeuchten bezüglich eines möglichen Befalls

durch holzerstörende Pilze völlig unkritisch sind. Für die Sicherstellung der Gebrauchstauglichkeit der Konstruktion ist daher nicht nur die Feuchte zu begrenzen, sondern sind auch Zwängungsspannungen infolge Feuchtwchsel durch geeignete Konstruktionen zu reduzieren. Hinweise zum zwängungsarmen Konstruieren sind nicht Gegenstand dieser Schrift. Sie können beispielsweise [3] entnommen werden. Holzschutz wird hier als die Summe aller Maßnahmen gegen biotische Schäden verstanden. Betrachtet werden Bauschäden infolge holzerstörender Pilze oder Insekten, die die Funktionstüchtigkeit der hölzernen Bauteile beeinträchtigen.

Mitte 2019 ist die überarbeitete DIN 68800-1: 2019-06, Holzschutz – Teil 1: Allgemeines [4], Anfang 2022 dann DIN 68800-2:2022-02, Holzschutz – Teil 2: Vorbeugende bauliche

Maßnahmen [5] erschienen. In DIN 68800-1 und DIN 68800-2 sind die positiven Erfahrungen der vergangenen Jahrzehnte mit dem ausschließlich vorbeugenden baulichen Holzschutz in Kombination mit geeigneten technisch getrockneten Holzprodukten eingeflossen. Ausschließlich diese Teile der DIN 68800 haben Aufnahme in die Musterliste der technischen Baubestimmungen (MLTB) [6] gefunden. Die MLTB, Ausgabe September 2012 oder neuer, ist zwischenzeitlich in allen Bundesländern als Landesliste der technischen Baubestimmungen umgesetzt [7].

Gegenstand dieser Schrift ist die Darstellung der Grundsätze des vorbeugenden baulichen Holzschutzes. Der vorbeugende chemische Holzschutz nach DIN 68800-3 [8] wird kritisch diskutiert und für die hier dargestellten Anwendungen ausdrücklich nicht empfohlen.

Der bekämpfende Holzschutz nach DIN 68800-4 [9] ist nicht Gegenstand dieser Schrift.

Beschichtungen oder Schutzmittelbehandlungen gegen holzverfärbende Pilze sind im Sinne dieser Schrift keine Maßnahmen des vorbeugenden Holzschutzes. Maßnahmen gegen holzverfärbende Pilze (Schimmel und Bläue) werden aber erörtert.

Diese Schrift beschränkt sich auf die Darstellung von baulichen Holzschutzmaßnahmen für Hallenbauwerke und vergleichbare Ingenieurholzbaukonstruktionen aus Bauprodukten aus technisch getrocknetem Nadelholz. Wohngebäude und wohnungsähnliche Nutzungen sind einer anderen Schrift vorbehalten.

Es werden ausschließlich tragende Bauteile behandelt, die der Gebrauchsklasse GK 0 zugeordnet werden können.



**Abb. 1.1**  
Kantine einer Kaserne  
in Rotenburg

## 2\_ Grundsätze des baulichen Holzschutzes

### 2.1 \_ Allgemeines

Der bauliche Holzschutz lässt sich durch nachfolgend aufgelistete Maßnahmen beschreiben.

Die im Ingenieurholzbau i.d.R. angewendeten Maßnahmen sind fett hervorgehoben.

Nur diese werden nachfolgend eingehender erläutert. Für die anderen Maßnahmen wird auf [4] und [5] verwiesen.

**Holz muss zur Vermeidung eines Befalls durch holzerstörende Pilze vor länger einwirkender Feuchte oberhalb des Fasersättigungsbereiches geschützt werden.**

Zur Vermeidung eines Befalls durch holzerstörende Insekten sind:

- Hölzer in Wohnräumen oder Räumen mit vergleichbaren Bedingungen einzusetzen
- **oder hölzerne Baustoffe zu verwenden, die von holzerstörenden Insekten nicht geschädigt werden (Brettschichtholz, Brettsperrholz und andere technisch getrocknete Vollholzprodukte mit einer dauerhaften Holzfeuchte im Nutzungszustand von  $u \leq 20\%$ )**

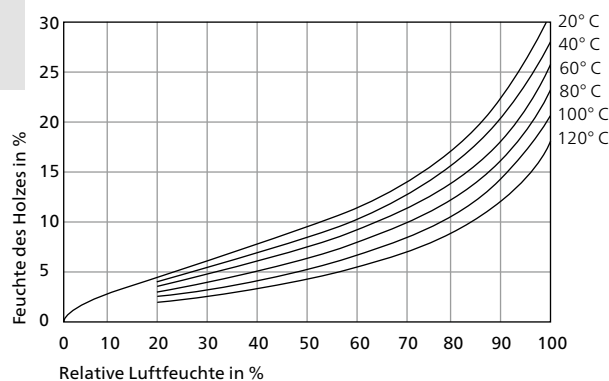
- oder Farbkernhölzer mit einem Splintholzanteil  $\leq 10\%$ ) einzusetzen
- oder die hölzernen Bauteile vor dem Zutritt von Insekten zu schützen
- oder die hölzernen Bauteile kontrollierbar anzuordnen, so dass ein Befall rechtzeitig erkannt werden kann.

### 2.2 \_ Gefährdung durch holzerstörende Pilze

#### 2.2.1 \_ Holzfeuchte

Für die Entwicklung eines holzerstörenden Pilzes muss freies Wasser in den Zellhohlräumen des Holzes vorhanden sein. Der Fasersättigungsbereich beschreibt Holzfeuchten, bei dem die Zellwände (die „Fasern“) mit Wasser vollständig gesättigt sind und sich in den Zellhohlräumen Wasser zu sammeln beginnt. Der Fasersättigungsbereich ist holzartenspezifisch, also abhängig vom Zellwandaufbau, der Zellwanddicke und Stoffeinlagerungen in der Holzsubstanz. Bei den im Bauwesen üblicherweise eingesetzten Nadelholzarten liegt der Fasersättigungsbereich nach [10] im Mittel bei etwa 30 %. Für Kernholz liegt der Fasersättigungsbereich aufgrund der Verkernung bei 26–28 %, für Splintholz bei 30–34 %.

Holz ist durch seine chemische Zusammensetzung und seine Porosität hygroskopisch. Es nimmt je nach Umgebungsklima Feuchte aus der Luft auf oder gibt Feuchte ab. In Abhängigkeit der Temperatur und der relativen Luftfeuchte stellt sich eine Gleichgewichtsfeuchte ein, siehe Abbildung 2.1. Für das Erreichen einer Gleichgewichtsfeuchte über den gesamten Querschnitt ist in Abhängigkeit von den



**Abb. 2.1**  
Gleichgewichtsfeuchten von Nadelholz in Abhängigkeit der relativen Luftfeuchte und der Temperatur (nach [11])



Querschnittsabmessungen eine mehrmonatige Einwirkung erforderlich. Der Abbildung 2.1 kann u.a. entnommen werden, dass das im Bauwesen in Deutschland verwendete Nadelholz bis zu einer relativen Luftfeuchte von etwa 85 % immer Gleichgewichtsfeuchten unterhalb 20 % aufweist. Auf die Bedeutung der Holzfeuchtegrenze von 20 % wird im Abschnitt 4.1 eingegangen.

Holz kann über Hirnholz relativ schnell tropfbares Wasser aufnehmen. Besonders bei technisch getrocknetem Nadelholz erfolgt die Aufnahme senkrecht zur Faser aber nur sehr langsam und beschränkt sich bei kurzfristiger Einwirkung mit anschließender Rücktrocknung auf die oberen Millimeter der Bauteile. Dies erklärt auch die z.T. sehr schlechte Tränkbarkeit von technisch getrocknetem Nadelholz.

### 2.2.2\_Zu erwartende Holzfeuchte infolge Nutzung

Bauteile können während der Nutzung wechselnden Luftfeuchten und Beanspruchungen durch Wasser in flüssiger Form, zum Beispiel infolge Bewitterung ausgesetzt werden. Es sei bereits hier darauf hingewiesen, dass die direkte Bewitterung tragender Bauteile i.d.R. zu vermeiden ist. Bereiche unterschiedlicher Holzfeuchten werden nach DIN EN 1995-1-1 durch die Nutzungsklassen (NKL) beschrieben. Die in den verschiedenen NKL zu erwartenden Holzfeuchten sind der Tabelle 2.1 zu entnehmen. In einem Bauteil schwanken sie im jahreszeitlichen Verlauf i.d.R. um etwa 4 %.



Abb. 2.2  
Hallenbad in Youghal (IRL)

Tabelle 2.1:  
Zu erwartende Holzfeuchten  $u$  in % in Nutzungsklassen nach DIN EN 1995-1-1/NA<sup>1)</sup>

Nutzungsklasse 1	Nutzungsklasse 2	Nutzungsklasse 3
5–15 % (i.d.R. 8–12 %)	10–20 % (i.d.R. 13–17 %)	12–24 %

<sup>1)</sup> Die Werte bei Holzwerkstoffen, außer mit Phenolharzen gebundenen, liegen um etwa 3 %-Punkte niedriger

Nachfolgend werden die zu erwartenden Holzfeuchten für bestimmte Nutzungen spezifiziert, siehe auch Tabelle 2.2.

### **Geschlossene, beheizte Gebäude**

Geschlossene, beheizte Gebäude haben meist ein sehr konstantes Klima. Es stellen sich weitgehend unabhängig vom jahreszeitlich schwankenden Außenklima Holzfeuchten zwischen 8–10 % ein. Tendenziell ist im Winter mit geringeren Holzfeuchten zu rechnen – speziell mit aktiver Raumlüftung ohne Befeuchtung können sich Holzfeuchten um die 6 % und darunter einstellen.

Diese Spanne gilt auch für öffentliche Schwimmhallen, bei denen mit einer ganzjährigen Klimatisierung eine konstant niedrige relative Luftfeuchte bei hoher Raumtemperatur erreicht wird. Bei Schwimmbädern ohne Klimatisierung ist dagegen mit deutlich höheren Holzfeuchten zu rechnen.

Bei Nutzungen mit höherer Raumlufttemperatur und zugleich hoher relativer Luftfeuchte enthält die Luft große Mengen Wasser. Es ist bei diesen Nutzungen besonders auf eine

wärmebrückenfreie Ausbildung der Anschlüsse sowie Vermeidung jeglicher Konvektion zwischen den Klimata (z.B. Dampfbremse) zu achten, da ansonsten erhebliche Tauwassermengen in den Anschlussbereichen anfallen können.

Bei Eissporthallen kann infolge des strahlungsbedingten Wärmeaustausches zwischen den wärmeren Holzträgern und der kalten Eisoberfläche die Unterseite der Träger so weit abkühlen, dass Tauwasser anfällt [12]. Dies kann durch ausreichende Belüftung der Halle oder durch geeignete, an der Unterseite der Träger befestigte Membranen (so genannte Low-E-Membranen), vermieden werden. Wenn etwa bei Sanierungen eine bessere Belüftung oder die Anordnung einer Folie nicht möglich ist, so kann alternativ auch eine unterseitige Abschirmung, zum Beispiel in Form eines unterseitig angebrachten Brettes, vorgesehen werden.

Bauteile in Übergangszonen zwischen beheizten Räumen zum Außenklima, zum Beispiel in Schwimmbädern bei offenen Verbindungen zwischen Hallenbad und Freibecken, erfahren aufgrund des Absinkens der Lufttemperatur in diesen Bereichen sehr hohe Luftfeuchten.



	Nutzung	übliches Klima	Holzfeuchte $u$
<b>Niedrige Feuchtebeanspruchung</b>	Beheizte Gebäude	40–55 % rel. LF / 18°–23°C	8–10 %
	Sport- und Turnhallen	40–50 % rel. LF / 20°C	8–10 %
	Klimatisierte Schwimmbäder	50–60 % rel. LF / 27°–30°C konstante Verhältnisse	8–10 %
	Hallenbereiche oberhalb starker Wärmequellen, z.B. Öfen	20–30 % rel. LF / 30°C	4–6 %
<b>Gemäßigte Feuchtebeanspruchung</b>	Geschlossene Halle, unbeheizt	55–80 % rel. LF / 3°–22°C	10–16 %
	Offene Lagerhallen ohne feuchtes Lagergut	55–85 % rel. LF / -5°–22°C	10–19 %
	Landwirtschaftliche Gebäude, z.B. Kaltluftstall	60–85 % rel. LF / 0°–23°C	12–19 %
	Eissporthallen <sup>1)</sup> , geschlossen, beheizt	60–80 % rel. LF / 5°–9 °C relativ konstante Verhältnisse	12–17 %
<b>Hohe Feuchtebeanspruchung</b>	Eissporthallen <sup>1)</sup> , geschlossen, nicht beheizt	Winter 0–4 °C / 70–85 % rel. LF Sommer 15°–18 °C / 50–70 % rel. LF	16–19 % 10–14 %
	Reithallen, geschlossen, bewässert	60–90 % rel. LF / 0°–23 °C	14–20 % (oberflächlich bis 23 %)
	Kompostieranlagen	bis 40 °C / bis zu 100% rel. LF	> 24 %

**Tabelle 2.2:**

Zu erwartende Holzfeuchten in Gebäuden verschiedener Nutzung (u.a. aus [13])

<sup>1)</sup> Die Holzfeuchten an den zur Eisfläche gewandten Trägerunterseiten in Eissporthallen können bei geringem Abstand zur Eisfläche und ohne konstruktive Maßnahmen zur Vermeidung einer Auskühlung durch Wärmestrahlung u.U. höher sein, siehe z.B. [12].

Die Holzfeuchte kann in Teilbereichen aber auch deutlich geringer sein. Dies ist zum Beispiel bei Holzbauteilen unter Lichtkuppeln oder Lichtbändern der Fall.

Über Industrieöfen, im Bereich von Deckenheizungen und in vergleichbaren Situationen mit dauerhaft hoher Temperatur der Holzbauteile können die Holzfeuchten sogar bis auf 4 % sinken.

#### **Unbeheizte Gebäude**

Bei geschlossenen, aber unbeheizten Hallen ohne besondere Feuchtebeanspruchung aus der Nutzung stellen sich Holzfeuchten zwischen 10–16 % ein.

Bei offenen Hallen ohne besondere Feuchtebeanspruchung aus der Nutzung ist das Hallenklima unmittelbar vom Außenklima abhängig. Die Holzfeuchten betragen im Mittel etwa 10–19 %. Es ist aber mit stärkeren jahreszeitlich bedingten Schwankungen der Holzfeuchte an der Oberfläche und in den Randbereichen zu rechnen.

Unbeheizte landwirtschaftliche Hallen mit Feuchteeintrag durch Vieh oder Lagergut sowie Hallen ähnlicher Nutzung wie Reithallen mit mäßigem Feuchteeintrag zur Befeuchtung des Bodens weisen Holzfeuchten zwischen 12 und 19 % auf. Bei nassem Lagergut oder Reithallen mit intensiver Bewässerung des Bodens können die Feuchten höher liegen und zu einer zeitweiligen Tauwasserbildung an den Oberflächen des Holztragwerks führen.

#### **2.2.3 \_ Kritische Holzfeuchten (Gefährdung durch holzerstörende Pilze)**

Grundsätzlich können sich holzerstörende Pilze aus Sporen erst ab Fasersättigung entwickeln. Gemäß Kommentar zur Normenreihe DIN 68800-3 sind kurzfristige Auffeuchtungen oberhalb der Fasersättigung durchaus tolerierbar, wenn die Dauer innerhalb weniger Monate liegt. Bauschäden sind nach [14] nicht vor Ablauf von vier Monaten zu erwarten.

Holzbauteile, die im direkten Kontakt mit dem Außenklima stehen, aber vor Niederschlägen geschützt sind, keinen Kontakt zum Boden haben und nicht durch Feuchte aus Nutzung oder angrenzenden Bauteilen beansprucht werden sind gegenüber Pilzbefall sicher: Es können sich zwar klimabedingt temporär Holzfeuchten bis etwa 24 % einstellen, eine Entwicklung von holzerstörenden Pilzen ist aufgrund fehlender Fasersättigung dennoch nicht möglich. Überdachte offene Gebäude aus technisch getrockneten Holzprodukten werden aus diesem Grunde konsequenterweise nach DIN 68800-1 und -2 der später erläuterten Gebrauchsklasse GK 0 zugeordnet.

### 2.2.4 \_ Weitere Einflüsse aus Feuchtwechseln

Hölzerne Bauteile quellen und schwinden nur unterhalb des Fasersättigungsbereiches. Je größer die Differenz der Einbaufeuchte zur Feuchte im eingebauten Zustand und je größer der Querschnitt ist, desto größer sind die von der Konstruktion aufzunehmenden Quell- und Schwindverformungen sowie die Neigung zur Rissbildung. Große Quell- und Schwindverformungen können die Luftdichtheit beheizter Gebäude beeinträchtigen und zur Tauwasserbildung infolge konvektiven Feuchteintrags in der Konstruktion führen. Daneben können große Quell- und Schwindverformungen auch Schäden an der Konstruktion verursachen, zum Beispiel durch Rissbildung infolge behinderten Schwindens.

Die Einbaufeuchte von konstruktiven Vollholzprodukten im Hochbau darf nicht größer als 20 % sein. Brettschichtholz und Brettsperrholz wird i.d.R. mit einer Holzfeuchte zwischen 11 % und 13 %, Balkenschichtholz mit einer Holzfeuchte zwischen 12 % und 14 % hergestellt und eingebaut.

Bewitterte Bauteile – besonders Bauteile mit großem Querschnitt – neigen bei Feuchtwechsel zur Rissbildung. Bei nicht vertikaler Anordnung können sich in den Rissen Feuchte und Schmutz ansammeln. Diese Konstruktionen sind zu vermeiden.

### 2.2.5 \_ Gefährdung durch Moderfäulepilze

Moderfäule tritt vorwiegend bei Holz mit direktem Erdkontakt auf. Zwar stehen bei üblichen Konstruktionen des Hochbaus die tragenden Bauteile nicht in direktem Kontakt mit dem Erdreich; Moderfäule kann sich aber auch in Bereichen mit Schmutzansammlungen oder hoher Spritzwasserbeanspruchung ausbilden, siehe auch DIN 68800-1:2019-06, Tabelle 1, Fußnote.

### 2.3 \_ Gefährdung durch Holzverfärbende Pilze

Schimmelpilze und Bläuepilze gehören zu den Holzverfärbenden Pilzen und führen zu keinen Festigkeitseinbußen.

Bläuepilze befallen hauptsächlich das Splintholz und verfärben es blau bis schwarz. Sie benötigen Holzfeuchten ab Fasersättigung.

Schimmelpilze haben einen deutlich geringeren Feuchteanspruch. Sie können sich bereits bei relativen Luftfeuchten um 80 % entwickeln. Da Schimmelpilze nicht holzspezifisch sind, sondern auch auf anderen Materialien wachsen, werden sie in der Holzschutznorm nicht weiter berücksichtigt. Ein Schimmelpilzbefall ist ein Indikator für übermäßige Luftfeuchte mit temporärer Kondensatbildung.

Zur Verhinderung von Holzverfärbenden Pilzen ist die Kondensatbildung auch über kurze Zeiträume zu vermeiden.

[ 1 ] Siehe  
DIN 68800-1:2019-06,  
Abschnitt 8.2, 3. Absatz

[ 2 ] Eine technische  
Trocknung wird nach  
DIN 68800-1:2019-06  
Abschnitt 3.20 als eine in  
einer dafür geeigneten  
technischen Anlage  
prozessgesteuert durch-  
geführte Trocknung bei  
einer Temperatur  $T \geq 55^\circ\text{C}$   
über mindestens 48 Stun-  
den Dauer definiert.

[ 3 ] Siehe  
DIN 68800-1:2019-06,  
Abschnitt 8.2, 4. Absatz

[ 4 ] Siehe  
DIN 68800-2:2022-02,  
Abschnitt 6.1, 5. Absatz

## 2.4 \_ Gefährdung durch holzerstörende Insekten

Für verbaute Hölzer stellen ausschließlich Trockenholzinsekten wie der Hausbock oder diverse Nagekäferarten eine Gefährdung dar. Die Larven dieser Insekten entwickeln sich im Holz und zerstören es durch ihre Fraßgänge.

Für Brettschichtholz und Brettsperrholz aus technisch getrocknetem Holz aus allen Holzarten, die in den Nutzungsklassen 1 und 2 nach DIN EN 1995-1-1 eingesetzt werden, ist gemäß DIN 68800-1<sup>[1]</sup> kein Bauschaden durch holzerstörende Insekten zu erwarten. Für andere technisch getrocknete<sup>[2]</sup> Vollholzprodukte, wie Balkenschichtholz oder keilgezinktes Vollholz, ist nach DIN 68800-1 die Gefahr eines Bauschadens unbedeutend.<sup>[3]</sup> Tatsächlich war für alle vorgenannten Produkte bei teilweise jahrzehntelangem Einsatz ohne vorbeugenden

chemischen Holzschutz kein Befall durch holzerstörende Insekten in den Nutzungsklassen 1 und 2 zu beobachten, siehe zum Beispiel [15] und [16]. Nach Ansicht der Autoren und der Arbeitsgruppe besteht weder bei Brettschichtholz und Brettsperrholz noch bei anderen technisch getrockneten Vollholzprodukten die Gefahr eines Befalls in den Nutzungsklassen 1 und 2.

Ebenfalls nicht gefährdet sind Latten und Unterkonstruktionen [4], deren kleine Querschnitte den holzerstörenden Insekten keine geeigneten Ablage- und Entwicklungsbedingungen bieten, da sie u.a. im Sommer zu stark aufheizen, siehe auch [14].

Auf den Einsatz natürlich dauerhafter Holzarten für den Einsatz in höheren GK wird hier nicht eingegangen, da solche Holzarten in der Gebrauchsklasse GK 0 nicht erforderlich sind.



Abb. 2.3  
Straßenbrücke  
in Kössen (A)

## 3\_ Gebrauchsklassen und Nutzungsklassen

### 3.1 \_ Definition der Gebrauchsklassen (GK)

Die Gebrauchsklassen (früher Gefährdungsklassen, beide auch im Folgenden gelegentlich als GK abgekürzt) beschreiben den Grad der Gefährdung hölzerner Bauteile durch biotische Schädlinge im Gebrauchszustand. Für die Zuordnung der Bauteile zu Gebrauchsklassen ist die mögliche Gefährdung durch holzzerstörende Insekten, holzzerstörende Pilze, Moderfäule und Holzschädlinge im Wasser sowie die Auswaschbeanspruchung zu berücksichtigen.

Die Zuordnung zu einer Gebrauchsklasse lässt sich durch bauliche Maßnahmen beeinflussen.

Gebrauchsklassen dienen vor Allem der Bewertung einer Konstruktion im Planungsprozess. Mit den grundsätzlich immer vorzunehmenden baulichen Maßnahmen (siehe 4.2) und erforderlichenfalls den besonderen baulichen Maßnahmen (siehe 4.3) ist immer die Gebrauchsklasse GK 0 anzustreben und für den Anwendungsbereich dieser Schrift auch zu erreichen. Auf die detaillierte Darstellung der anderen Gebrauchsklassen wird daher hier verzichtet.

### 3.2 \_ Abgrenzung Gebrauchsklassen und Nutzungsklassen

Die Festigkeit und Steifigkeit von konstruktiven Vollholzprodukten hängt u.a. von der Holzfeuchte im Gesamtquerschnitt und der Dauer der Lasteinwirkung ab. Der Einfluss der Holzfeuchte kann nach DIN EN 1995-1-1 über die Nutzungsklassen abgeschätzt werden, siehe auch 2.2.2. Für die Zuordnung zu einer Nutzungsklasse ist die mittlere Feuchte über den Gesamtquerschnitt maßgebend.

Für die Zuordnung eines Bauteiles zu einer Gebrauchsklasse ist demgegenüber bereits eine nur örtlich und/oder oberflächlich vorhandene Feuchte relevant.

Eine eindeutige Zuordnung von Nutzungsklassen nach DIN EN 1995-1-1 zu Gebrauchsklassen nach DIN 68800-1 ist weder möglich noch nötig. In Ausschreibungen sind immer die Nutzungsklasse und die Gebrauchsklasse anzugeben.

## 4\_ Bauliche Holzschutzmaßnahmen

### 4.1 \_ Allgemeines

Die wichtigste Maßnahme zum Schutz vor holzerstörenden Insekten besteht im Einsatz von Bauteilen aus technisch getrocknetem Holz.

Die wichtigste Maßnahme zum Schutz vor holzerstörenden Pilzen besteht in der Begrenzung der Holzfeuchte.

Nach DIN 68800-1:2019-06, 3.2.1, können sich holzerstörende Pilze bei einer Holzfeuchte oberhalb des Fasersättigungsbereiches entwickeln. Die in DIN 68800-1:2019-06, 4.2.2, angegebene Feuchte  $u = 20\%$ , ab der von Pilzgefährdung auszugehen ist, stellt eine Sicherheitsmarge dar. Stellt man bei Messungen im Bestand eine Holzfeuchte größer als  $20\%$  fest, ist nicht automatisch davon auszugehen, dass eine Gefährdung durch holzerstörende Pilze besteht oder gar ein Befall bereits vorhanden ist. In diesen Fällen sind eingehende Untersuchungen erforderlich, die u.a. eine genauere Untersuchung der im Bauwerk auftretenden Holzfeuchte, der Dauer ihres Auftretens und ggf. der Temperatur einschließen.

Die Begrenzung der Holzfeuchte ist mit baulichen Maßnahmen zu erreichen. Unter baulichen Maßnahmen werden alle planerischen, konstruktiven, bauphysikalischen und organisatorischen Maßnahmen zum Schutz des Holzes verstanden.

Es wird zwischen

- grundsätzlichen baulichen Maßnahmen und
- besonderen baulichen Maßnahmen unterschieden.

### 4.2 \_ Grundsätzliche bauliche Maßnahmen

Grundsätzliche bauliche Holzschutzmaßnahmen nach DIN 68800-2:2022-02, Abschnitt 5, sind unabhängig davon, ob sich durch ihre Anwendung die Zuordnung zu Gebrauchsklasse ändert, immer zu berücksichtigen. Sie können zu einer niedrigeren Gebrauchsklasse führen. Grundsätzliche bauliche Maßnahmen beschreiben den umfassenden Feuchteschutz von Holzbauteilen und betreffen

- die rechtzeitige und sorgfältige Planung des Holzschutzes;
- den Schutz vor Feuchte während Transport und Lagerung z.B. durch Einsatz temporärer Witterungsschutzanstriche oder Folien, rasches Auspacken, Abdecken mit Folie und Lagerung auf Lagerhölzern auf einem geeigneten Untergrund. Eine kurzfristige Bewitterung mit rascher Rückrocknungsmöglichkeit ist unkritisch. Bei großen Bauteilen, die nicht abzudecken sind, empfiehlt sich der Einsatz von Witterungsschutzanstrichen, die einerseits die Aufnahme tropfbaren Wassers reduzieren und andererseits die Reinigungsfähigkeit der Oberfläche verbessern;
- den Schutz vor Feuchte während des Einbaus zum Beispiel durch Abdecken bereits verbauter Bauteile vor dem Schließen der Gebäudehülle, Vermeiden der Feuchteaufnahme aus benachbarten Baustoffen, zum Beispiel durch trockene Lagerung einzubauender Dämmstoffe, Vermeiden hoher Raumluftfeuchten, zum Beispiel durch ausreichendes Lüften nach Putz- oder Estricharbeiten;



- Schutz vor Niederschlägen, auch vor Spritzwasser aus Niederschlägen, im Gebrauchszustand durch Anordnung eines geeigneten Wetterschutzes;
- Schutz vor nutzungsbedingter Feuchte, zum Beispiel geeignete Abdichtung besonders beanspruchter Bereiche, etwa mit Spritzwasser aus Nutzung;
- Vermeidung von Schmutzansammlung auf horizontalen oder geneigten Holzoberflächen. Bauteile, bei denen dies nicht möglich ist, zum Beispiel tragende Balkonbeläge, sind regelmäßig zu reinigen. Sie sollten zudem leicht auszutauschen sein;
- Schutz vor nicht kurzfristiger Feuchtaufnahme aus angrenzenden Baustoffen;
- Schutz vor Tauwasser zum Beispiel durch Planung der Luftdichtheit des Gebäudes, durch konstruktiven Schutz gegenüber Bauteiloberflächen mit niedriger Oberflächentemperatur (z.B. infolge Wärmestrahlung zur Eisfläche ausgekühlte Unterseiten von Bauteilen in Eissporthallen);
- den Einsatz trockener Hölzer (Hölzer, auch nicht technisch getrocknete Hölzer, mit einer Holzfeuchte  $u \leq 20\%$ ).



**Abb. 4.1**  
Kindergarten in Hamburg

### 4.3 \_ Besondere bauliche Maßnahmen

Im Gegensatz zu grundsätzlichen baulichen Maßnahmen zielen besondere bauliche Maßnahmen nach DIN 68800-2:2022-02, Abschnitt 6, immer darauf ab, die Gebrauchsklasse GK 0 zu erreichen. Der zusätzliche Aufwand ist i.d.R. gering.

In DIN 68800-2:2022-02, Abschnitt 6, werden die Vorgaben für einen Schutz gegen holzerstörende Insekten präzisiert:

- Es sind technisch getrocknete Hölzer einzusetzen (im Rahmen der grundsätzlichen Maßnahmen ist nur der Einsatz trockener Hölzer gefordert).
- Andere Maßnahmen werden hier nicht diskutiert.

In DIN 68800-2:2022-02 Abschnitt 6.2, werden auch die Vorgaben für einen Schutz gegen holzerstörende Pilze präzisiert:

- Bauteile unter Dach mit ausreichenden Dachüberständen oder hinter geeigneten Fassadenbauteilen sind gegen die unzuträgliche Aufnahme von Feuchte aus Bewitterung geschützt. Ein ausreichender Überstand liegt vor, wenn zwischen Vorderkante Dach und Unterkante Holz ein Winkel von höchstens 60°, bezogen auf die Horizontale, vorhanden ist, siehe auch Abbildung 2.1. Im Folgenden wird diese Situation auch als „unter Dach“ beschrieben.
- Bauteile, an denen Niederschläge rasch und ohne die Bildung von Staunässe im Bauteil oder den Anschlüssen abfließen können und die über einen ausreichenden Spritzwasserschutz verfügen, sind ebenfalls gegen die unzuträgliche Aufnahme von Feuchte aus

Bewitterung geschützt. Konkret können vertikale, luftumspülte Stützen begrenzter Abmessungen mit oberseitiger Abdeckung sowie stauwasserfreien Anschlüssen und spritzwasserfreiem Stützenfußanschluss der GK 0 zugeordnet werden, siehe 5.3.2. Bei horizontalen oder geneigten bewitterten Bauteilen ist eine Zuordnung zur GK 0 i.d.R. nur mit sorgfältig geplanten und ausgeführten Bekleidungen und Abdeckungen zu erreichen. Nicht abgedeckte Bauteile sind aufgrund des Feuchteintrags und möglicher Schmutzansammlungen im Bereich von Rissen höheren Gebrauchsklassen zuzuordnen.

- Sofern die relative Luftfeuchte 85 % in Innenräumen mehr als eine Woche überschritten wird, sind besondere Maßnahmen zur Reduzierung der relativen Luftfeuchte zu treffen. Diese Maßnahme berührt auch hygienische Aspekte, nämlich die Vermeidung von Schimmelpilzen. Für Bauteile im Außenklima jedoch gilt bereits die unter Abschnitt 2.2.3 beschriebene Situation, dass im mittel-europäischen Klima sich in der Winterzeit nur Holzfeuchten einstellen, die deutlich unter Fasersättigung und damit außerhalb der Gefährdung liegen.
- Unter den besonderen baulichen Maßnahmen sind auch Konstruktionsprinzipien für wärme gedämmte Außenbauteile diverser Art aufgeführt, die bei Einhaltung des Tauwassernachweises immer zur Gebrauchsklasse GK 0 führen. DIN 68800-2:2022-02, Anhang A, enthält Konstruktionen, die ohne weitere Nachweise der Gebrauchsklasse GK 0 zuzuordnen sind. Diese Bauteile werden nicht in dieser Schrift, sondern in einer Schrift zum Holzschutz im Holzhausbau erörtert.



**Abb. 4.2**  
Landwirtschaftliche  
Halle in Elpersbüttel

**Tabelle 4.1:**

Beispiel für besondere bauliche Maßnahmen (in Anlehnung an [17])

Ausgangssituation	Maßnahme	Endsituation
Alle insektenzugänglichen Bauteile unter Dach, z.B. Sparrenköpfe GK 1	Einsatz technisch getrockneter Vollholzprodukte, z.B. Brettschichtholz, Balkenschichtholz und Brettsperrholz	GK 0
Bewittertes vertikales Bauteil ohne ausreichenden Spritzwasserschutz am Stützenfuß GK 3.2 bis 4	Konstruktionskorrektur: Ausführung der Stütze und des Stützenfußes nach Abschnitt 5.3.2	GK 0
Bewittertes horizontales Bauteil GK 3.2 bis 4	Konstruktionskorrektur: Abdeckung der Oberseite; hinterlüftete, zu Kontrollzwecken demontierbare Bekleidung der Seitenflächen	GK 0

## 5\_ Konstruktive Ausbildung von Ingenieurholzbauteilen

### 5.1 \_ Allgemeines

- Anhand der Konstruktionsbeispiele werden die baulichen Maßnahmen exemplarisch erläutert.
- In dieser Veröffentlichung werden ausschließlich Konstruktionen dargestellt, die der Gebrauchsklasse 0 zugeordnet werden können.
- Es besteht für alle Bauteile keine Gefährdung durch Insekten, da die Bauteile der Nutzungsklasse 1 oder 2 zuzuordnen sind und Holzbauteile aus technisch getrocknetem Holz verwendet werden.

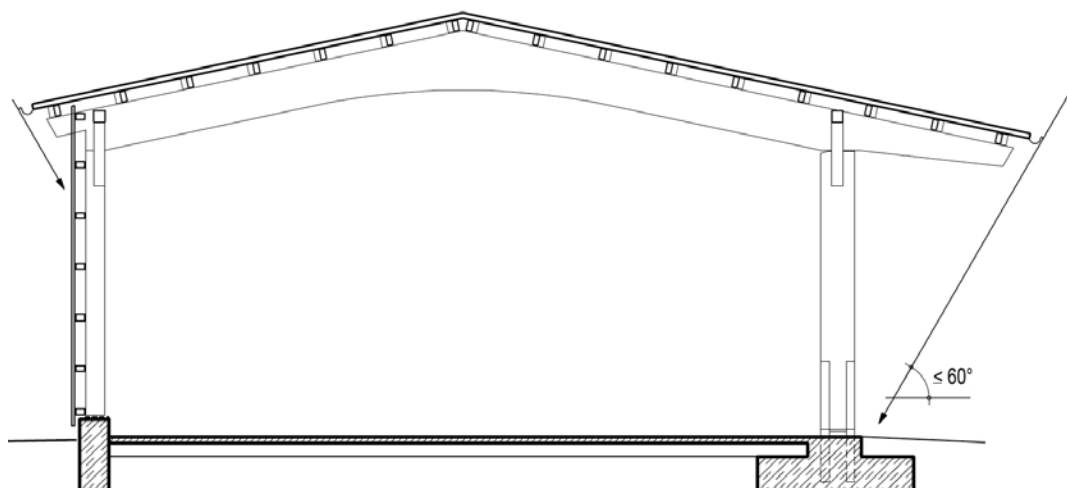
Bei allen Bauteilen muss sichergestellt sein, dass die Holzfeuchte 20 % nicht übersteigt.

### 5.2 \_ Hallenquerschnitt einer einseitig offenen, ungedämmten Halle ohne höhere Feuchte aus der Nutzung

#### 5.2.1 \_ Bauteile mit ausschließlichem Witterungsschutz durch traufseitige Dachüberstände und Kragarme

- Es besteht keine Gefährdung durch holzzerstörende Pilze für Bauteile, die „unter Dach“ (siehe Abschnitt 4.3) angeordnet werden.
- Das Hirnholz der Binder- bzw. Sparrenköpfe wird durch deren Rückschnitt, Überstand der Dachhaut und/oder einer Abdeckung (Holzbrett oder Verblechung) geschützt.
- An der rechten Seite der Halle aus Abbildung 5.1 ist die Kragarmlänge so gewählt, dass auch die unbedeckten aufgehenden Stützen über die gesamte Länge vor direkter Bewitterung und Spritzwasser geschützt sind.
- Werden die Stützenfüße und Sockelbereiche durch ausreichend große Überstände vor Schlagregen und direkter Bewitterung geschützt, können sie wie Fußpunkte im Halleninneren behandelt werden, siehe auch 5.3.2.

**Abb. 5.1**  
Halle, einseitig offen,  
ungedämmt

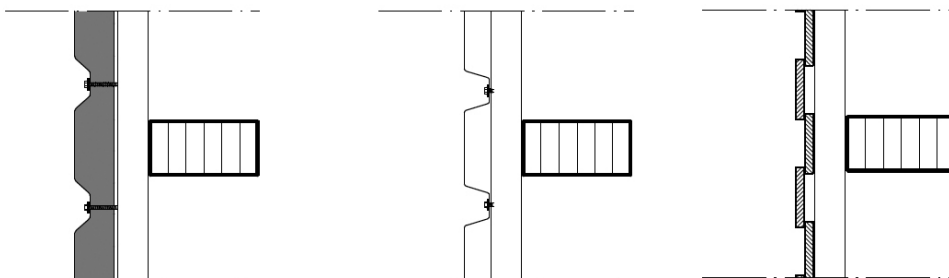


**5.2.2\_ Bauteile mit einem Witterungsschutz durch Fassadenbauteile**

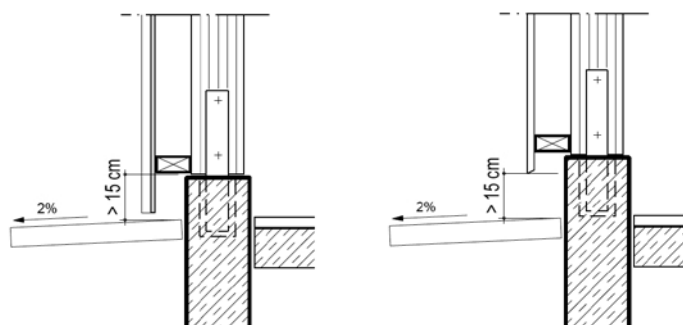
- Die linke Hallenseite aus Abbildung 5.1 ist nur teilweise durch das Vordach geschützt und benötigt einen vertikalen Schutz.
- Außenwandbekleidungen stellen einen dauerhaften Witterungsschutz dar. Die dahinter liegenden Holzbauteile sind daher in Gebrauchsklasse GK 0 einzustufen. Geeignete Außenwandbekleidungen sind traditionelle Brettfassaden, wie waagerechte Stülp- oder senkrechte Boden-Deckelschalungen, und Industriefassaden, wie HPL-Platten, Trapezblech- oder Sandwich-elemente (siehe Abbildung 5.2).
- Bei hinterlüfteten Außenwandbekleidungen und bei kleinteiligen Brettfassaden wird die Unterkonstruktion (Trag- und Konterlattung) in Gebrauchsklasse GK 0 eingestuft, siehe auch Abschnitt 2.4.

Alle hölzernen Bauteile wie Schwellen, Stützenfüße, Rähme halten einen Mindestabstand zur Geländeoberkante ein. In Abhängigkeit der Spritzwasserbelastung betragen die Höhen 15 bzw. 30 cm. Siehe Abschnitt 5.3.2.

- Die Außenwandbekleidung ist über die Vorderkante des Fundamentes bzw. des Sockels geführt, siehe Abbildung 5.2. Für Holzfassaden gelten die selben Mindestabstände zur Geländeoberkante wie oben beschrieben.
- Die Stützenfußanschlüsse und – sofern vorhanden – Holzschwellen sind vor ständiger Feuchte aus Fundamenten und Bodenplatten mit Erdkontakt geschützt. Hierzu gelten die Regelungen aus der Normenreihe DIN 18533 [18].
- Angrenzende Geländeoberflächen sind mit einem vom Gebäude abfallendem Gefälle von mindestens 2 % ausgeführt.



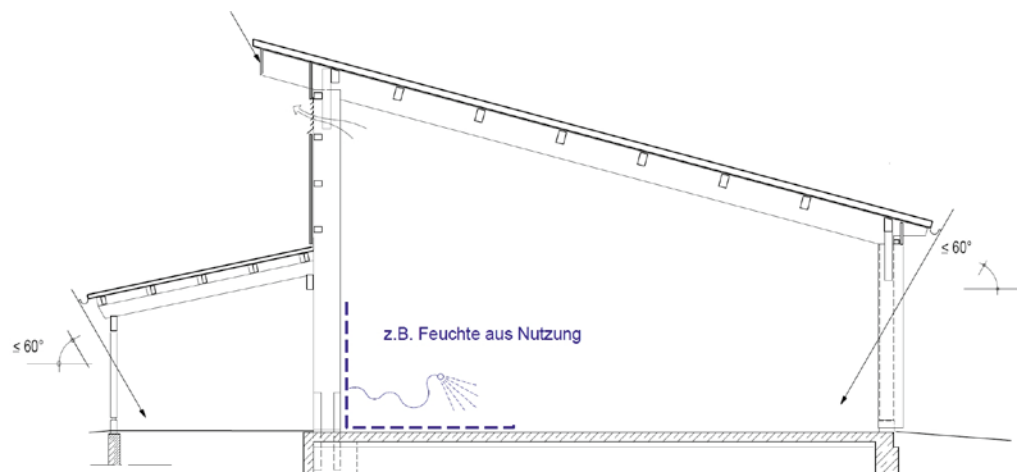
**Abb. 5.2**  
Varianten von Außenwandbekleidungen (Sandwich-elemente, Trapezblech, Brettfassade)



**Abb. 5.3**  
Fußpunkt von Holzbaukonstruktion mit prallhartem, jedoch geneigten Geländeanschluss. Links mit nicht hölzerner Außenwandbekleidung, rechts mit einer Holzfassade

### 5.3\_Hallenquerschnitt einer Halle mit bewitterten Fußpunkten und höherer Feuchtebeanspruchung aus der Nutzung

**Abb. 5.4**  
Ungedämmte, einseitig teilweise offene Halle mit lokaler Feuchtebeanspruchung



#### 5.3.1 \_Allgemeines

- Der Fußpunkt der linken Stütze des Anbaus aus Abbildung 5.4 wird nicht vom Vordach / Dachüberstand geschützt und ist direkt bewittert. Stütze wie Fußpunkt werden gemäß Abschnitt 5.3.2 ausgeführt.
- Bei dauerhaft offenen, direkt bewitterten Öffnungen, zum Beispiel bei Fassadenöffnungen ohne Tore, siehe rechte Stütze, Abbildung 5.4 sind die Fußpunkte und aufgehenden Holzbauteile auch im Leibungsbereich vor Bewitterung geschützt. Die Fassade kann zum Beispiel um aufgehende Stützen herumgeführt werden.
- Holzbauteile, die nicht „unter Dach“ angeordnet sind, zum Beispiel höhere Binder- und Sparrenköpfe, werden mit geeigneten Abdeckungen / Bekleidungen vor einer direkten Bewitterung geschützt.
- Bei örtlich höherer Feuchtebeanspruchung aus Nutzung, zum Beispiel in Bereichen, in denen häufig Nassarbeiten durchgeführt werden, sind die hölzernen Bauteile durch geeignete Abdichtungen / Bekleidungen oder andere Maßnahmen zu schützen.

- Andauernde Feuchtebeanspruchungen erfordern Abdichtungsmaßnahmen gemäß DIN 18534 [19].

#### 5.3.2 \_Bewitterte Stützen und Sockelpunkte

- Bewitterte Stützen werden nach DIN 68800-2:2012-02, 6.6.2, unter folgenden Bedingungen der GK 0 zugeordnet:
  - kerngetrennter Einschnitt bei Vollholz;
  - Verwendung von technisch getrockneten Vollholzprodukten;
  - gehobelte Oberflächen;
  - stauwasserfreie Anschlüsse, besonders ein Spritzwasser geschützter Fußpunkt;
  - Hirnholzschutz;
  - direkte Ableitung von Niederschlagswasser;
  - Beschränkung der Querschnittsmaße – 16x16 cm bei Vollholz, 20x20 cm bei Brettschichtholz – bei vertikalen Bauteilen zur Reduzierung der Rissneigung.





Abb. 5.5

- Fußpunkte bewitterter Stützen müssen aus Gründen des Spritzwasserschutzes einen von der Beschaffenheit der Geländeoberfläche abhängigen Abstand zur Geländeoberkante aufweisen. Bei prallharten Pflasterbelägen beträgt dieser Abstand mindestens 30 cm, bei Spritzwasser reduzierenden Kies-Traufstreifen oder bei Belagsneigung von mindestens 2 % kann der Abstand bis auf 15 cm reduziert werden. Dies gilt für Wandsockelpunkte wie auch für Einzelstützen, siehe auch Abbildung 4.2.
- Ein nachträgliches Anfüllen des Geländes ist nur zulässig, wenn die in der Abbildung 4.2 angegebenen Abstände zuverlässig und dauerhaft eingehalten werden. Durch Betonaufkantung lässt sich erforderlichenfalls der Abstand zur Geländeoberkante vergrößern.
- Aufkantung / Aufständungen aus anderen Materialien können eine Alternative darstellen (siehe Abb. 5.5).

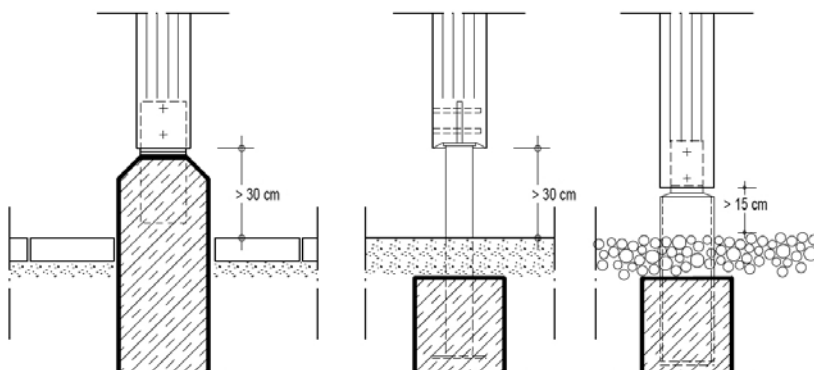
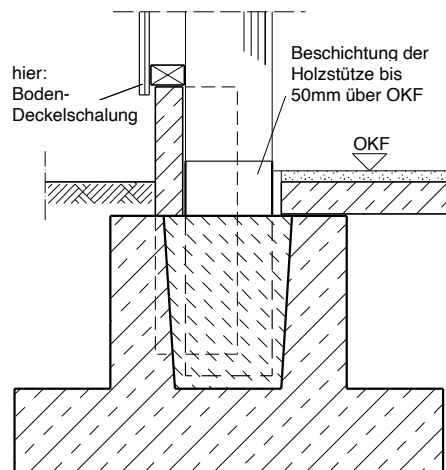


Abb. 5.6

Bewitterte Stützenfüße

### 5.3.3 \_Unmittelbar eingespannte Stütze als Sonderausführung

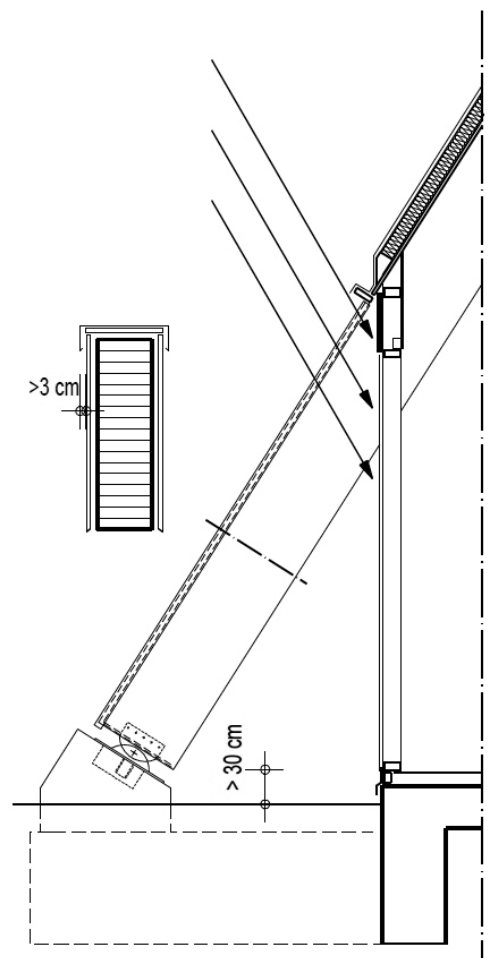
Für Sockelzonen und Fußpunkte, die vollständig vor Niederschlägen und sonstiger Feuchtebeanspruchung, zum Beispiel aus der Nutzung heraus, geschützt sind und damit Umgebungsbedingungen der Nutzungsklasse 1 und 2 aufweisen, ist eine unmittelbare Einspannung von BS-Holzstützen in Stahlbetonfundamenten zulässig. Der Einspannbereich muss gemäß der allgemeinen bauaufsichtlichen Zulassung Z 9.1-136 [20] mit einer Epoxydharz-Ummantelung vor Feuchte geschützt sein und die Fundamentunterkante dauerhaft 0,5 m oberhalb des Grundwassers liegen.



**Abb. 5.7**

Eingespannte BS-Holzstützen gemäß allgemeiner bauaufsichtlicher Zulassung

### 5.4 \_Beheizte Halle aus Dreigelenkrahmen mit durch die Fassade durchstoßenden Hauptträger ohne höhere Feuchte aus der Nutzung



**Abb. 5.8**

Durch die Gebäudehülle stoßendes, tragendes Bauteil

#### 5.4.1 \_ Allgemeines

- Die Gebäudehülle beheizter Bauwerke durchstoßende Bauteile sind bauphysikalisch und abdichtungstechnisch kritisch und sollten vermieden werden.
- Grundsätzlich sollen Holzbauteile für tragende und aussteifende Zwecke keiner Feuchtebeanspruchung ausgesetzt sein, die einer Gebrauchsklasse höher als GK 1 entspricht. Eine direkte Bewitterung und damit eine höhere Feuchte als 20 % werden durch eine dreiseitige Bekleidung vermieden. Eine Ausnahme dieser Regel stellt die bewitterte, vertikale Stütze dar (siehe Abschnitt 5.3.2).
- In der Regel berührt dieser Detailpunkt bestehende Bauwerke. Bei diesen sind mit den nachfolgend aufgeführten Maßnahmen die gefährdeten Bauteile nachzurüsten.

#### 5.4.2 \_ Tragwerk

- Das durchstoßende Bauteil ist im Außenbereich vor einer Bewitterung durch eine oberseitige und seitliche Abdeckung bzw. Bekleidung zu schützen.
- Die oberseitige Abdeckung muss dauerhaft dicht sein. Wie bei allen Holzbauteilen im Außenbereich üblich, empfehlen sich Blechabdeckungen. Bei oberseitiger Befestigung sollen die Befestigungspunkte durch Dichtungsbänder hinterlegt sein, da sich zum Beispiel durch thermische Dehnungen oder Quell- und Schwindverformungen mit der Zeit Schraubenlöcher aufweiten können.

- Damit die durchstoßenden Bauteile kontrollierbar bleiben, müssen die seitlichen Bekleidungen demontierbar sein.
- Das Widerlager ist so auszuführen, dass der Spritzwasserschutz sicher gegeben ist (Abstände zur Geländeoberkante gemäß Abschnitt 5.3.2.).

#### 5.4.3 \_ Durchgang Binder durch Fassade

- Die Durchdringung der Gebäudehülle ist bei beheizten Gebäuden dauerhaft luftdicht auszuführen. Dabei sind die Quell- und Schwindverformungen und bei größeren Spannweiten ggf. auch die Verformungen infolge Belastung (Auflagerverdrehung, Auflagereindrückung) zu berücksichtigen.
- Durchstoßende großvolumige Bauteile geheizter Hallen weisen im Jahresverlauf im Innen- und Außenbereich sehr unterschiedliche Holzfeuchten auf. Im Bereich der Fassadendurchdringung stellen sich größere Querspannungen ein, die zu Rissen im Durchdringungsbereich führen können, die ebenfalls die Luftdichtheit beeinträchtigen können.

#### 5.5 \_ Giebel

- Die hölzernen Tragglieder sind wie längs der Traufen durch Dachüberstände oder Bekleidungen vor direkter Bewitterung und Spritzwasser zu schützen. Für vertikale Bauteile gelten auch die Aussagen in 5.3.2.; auf die stauwasserfreie Ausbildung von Knotenpunkten mit ggf. horizontalen Bauteilen wird besonders verwiesen.

## 5.6 \_ Hallenquerschnitt einer Schwimmhalle als Beispiel eines Gebäudes mit der Gefahr der Kondenswasserbildung im Bereich der Wärmebrücken und örtlich erhöhter Feuchtebeanspruchung infolge Nutzung

### 5.6.1 \_ Allgemeines

- Holzkonstruktionen in Schwimmbädern sind i.d.R. GK 0 zuzuordnen, da bei dem zu erwartenden Innenklima maximale Holzfeuchten von 11 % auftreten (siehe Tabelle 2.2). Höhere Holzfeuchten können lokal durch Spritzwasserbeanspruchung und infolge Kondensat an kühleren Oberflächen auftreten.

### 5.6.2 \_ Lokale Feuchtebeanspruchungen

- Die Holzbauteile werden durch Aufkantungen, Sockel usw. vor Spritzwasser aus Nutzung (zum Beispiel Schwallwasser im Bereich von Rutschen) geschützt.
- Die Beanspruchung von Stützenfüßen durch häufige Reinigung wird besonders in den Sockelbereichen durch höhere Sockel reduziert.

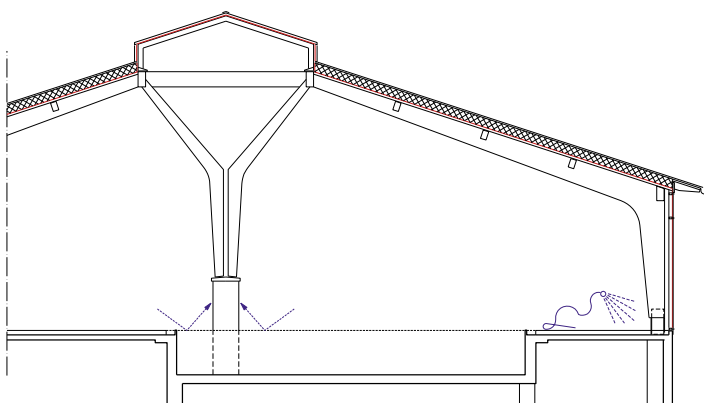
- Kondensatbildung an Oberlichtern, Überkopfvorgängen und in Fassaden ist durch wärmebrückenfreie Anschlüsse zu vermeiden. Die relative Luftfeuchte beträgt bei 30°C zwar nur 60 %, die absolute Wasserdampfmenge in der warmen Luft ist aber sehr groß, so dass ab etwa 21°C Oberflächentemperatur bereits große Kondensatmengen anfallen können.
- Eine ausreichende Belüftung der Holzbauteile wird vor allem im kondensatgefährdeten Fassadenbereich sichergestellt, zum Beispiel durch Zuluftschlitz im unteren Fassadenbereich.
- Hölzer dürfen nicht zwischen dampfdichten Sperrschichten angeordnet werden. Im Fall eines Feuchteintritts in die Konstruktion ist keine ausreichende Rücktrocknung gegeben. Hölzer werden stattdessen raumseitig offen oder in außenseitig diffusionsoffenen Bauteilen angeordnet.
- Die luftdichte Ebene wird außerhalb der Holzbaukonstruktion angelegt.
- Durchdringungen der luftdichten Ebene mit Bauteilen im Dach- oder Fassadenbereich sind auszuschließen. Kragarme für Dachränder oder Vordächer lassen sich als separate Bauteile außerhalb der Luftdichtheitsebene anschließen.

Abb. 5.9

Querschnitt Schwimmbad

Abb. 5.10

Öffentliches, klimatisiertes Schwimmbad



## 5.7 \_ Hallenquerschnitt einer Reithalle als Beispiel eines Gebäudes mit höherer Feuchte infolge Nutzung

### 5.7.1 \_ Allgemeines

– Gering oder nicht gedämmte Holzbauwerke mit erhöhter Feuchtebelastung aus der Nutzung sind durch Kondensatbildung an kälteren Bauteiloberflächen gefährdet. Hierzu zählen landwirtschaftliche Lagerhallen mit feuchtem Lagergut und Reithallen, deren Böden zur Staubbinding befeuchtet werden. Kaltluftställe, zum Beispiel für die Rinderhaltung, zählen nicht zu dieser Gruppe, da die Feuchtebeanspruchung durch die permanente Lüftung gering ist.

### 5.7.2 \_ Bauliche Maßnahmen

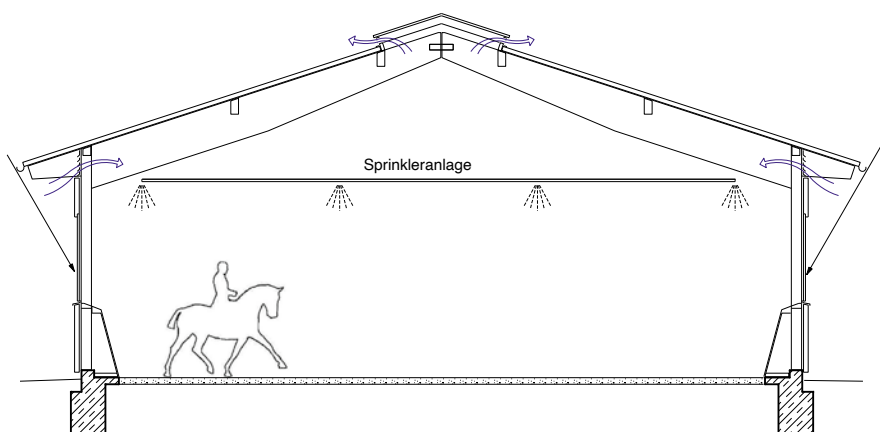
- Für feuchtebeanspruchte Gebäude wird eine ausreichende Be- und Entlüftung vorgesehen. Um die Nutzung möglichst wenig zu beeinträchtigen, sollten die Entlüftungsöffnungen im Firstbereich und die Zuluftöffnungen unterhalb der Traufe angeordnet werden.
- Dünnwandige Dachbauteile, deren Unterseiten in Folge langwelliger Strahlungsemission (zum Beispiel Auskühlung in wolkenlosen Nächten) durch Kondensat gefährdet sind, werden durch eine geringe Aufdachdämmung vor einer temporären Auskühlung geschützt.

## 6 \_ Vorbeugender chemischer Holzschutz

Die Neufassung der DIN 68800 berücksichtigt die positiven Erfahrungen der letzten zwanzig Jahre mit dem vorbeugenden baulichen Holzschutz und schränkt daher die erlaubten Einsatzbereiche für den vorbeugenden chemischen Holzschutz drastisch ein.

DIN 68800-1:2011-10 fordert in Abschnitt 8.1.3, dass „Ausführungen mit besonderen baulichen Holzschutzmaßnahmen nach DIN 68800-2 ... gegenüber Ausführungen bevorzugt werden [sollten], bei denen vorbeugende Schutzmaßnahmen mit Holzschutzmitteln nach DIN 68800-3 erforderlich sind.“ Im selben Abschnitt heißt es zudem: „In Räumen, die als Aufenthaltsräume genutzt werden sollen, ist auf die Verwendung von vorbeugend wirkenden Holzschutzmitteln oder von mit vorbeugenden Holzschutzmitteln behandelten Bauteilen zu verzichten. Für Arbeitsstätten und Ähnliches gilt dies nur, soweit dies technisch möglich ist.“

**Vorbeugende chemische Holzschutzmittel dürfen nach DIN 68800-1 nicht ohne Notwendigkeit eingesetzt werden.**



**Abb. 5.11**

Querschnitt Reithalle  
als Beispiel einer Halle  
mit höherer Feuchte  
aus der Nutzung

## Literatur

- Normen können über den Beuth-Verlag, Berlin, Schriften der Reihe INFORMATIONSDIENST HOLZ über den Informationsverein Holz, Berlin, bezogen werden.
- [1] DIN EN 1995-1-1:2010-12, Eurocode 5: Bemessung und Konstruktion von Holzbauten – Teil 1-1: Allgemeines – Allgemeine Regeln und Regeln für den Hochbau
- [2] DIN EN 1995-1-1/NA:2013-08, Nationaler Anhang – national festgelegte Parameter – Eurocode 5: Bemessung und Konstruktion von Holzbauten – Teil 1-1: Allgemeines – Allgemeine Regeln und Regeln für den Hochbau
- [3] Brüninghoff, H.; Bosenius, O.; Jacobs, H. (2021), Konstruktion von Anschlüssen im Hallenbau, In INFORMATIONSDIENST HOLZ; holzbau handbuch, Reihe 01, Teil 07, Folge 2
- [4] DIN 68800-1:2019-06, Holzschutz – Teil 1: Allgemeines
- [5] DIN 68800-2:2022-02, Holzschutz – Teil 2: Vorbeugende bauliche Maßnahmen im Hochbau
- [6] Bauministerkonferenz: Musterliste der technischen Baubestimmungen, Fassung September 2012 und spätere Fassungen, URL: <http://is-ergebaut.de> (30.10.2022)
- [7] Bauministerkonferenz: Umsetzung der Muster-Liste der technischen Baubestimmungen in den Ländern, URL: <http://is-ergebaut.de> (30.10.2022)
- [8] DIN 68800-3:2020-03, Holzschutz – Teil 3: Vorbeugender Schutz von Holz mit Holzschutzmitteln (nicht in die Musterliste der technischen Baubestimmungen aufgenommen)
- [9] DIN 68800-4:2020-12, Holzschutz – Teil 4: Bekämpfungs- und Sanierungsmaßnahmen gegen Holz zerstörende Pilze und Insekten (nicht in die Musterliste der technischen Baubestimmungen aufgenommen)
- [10] Glos, P.; Grosser, D.; Radović, B.; Rug, W. (2008), Holz als konstruktiver Baustoff, In INFORMATIONSDIENST HOLZ; holzbau handbuch, Reihe 04, Teil 01, Folge 1
- [11] Radović, B. (2012), Aktuelle Entwicklung beim Holzschutz, neue DIN 68800, Vortrag im Rahmen der Tage der Holzforschung 2012, iVTH, Braunschweig



- [12] Feldmeier, F. et. al. (2007), Felduntersuchung zu den klimatischen Besonderheiten in Eissporthallen und zur Wirksamkeit von Maßnahmen zur Vermeidung von Tauwasserschäden, Hochschule Rosenheim, Fakultät Allgemeinwissenschaften, Fachgruppe Bauphysik und Gebäudetechnik
- [13] Winter, S.; Sieder, M. (2012), Schlussbericht Forschungsvorhaben Gebäudeklima – Langzeitmessung zur Bestimmung der Auswirkungen auf Feuchtegradienten in Holzbauteilen, TU München, Lehrstuhl für Holzbau und Baukonstruktion, Forschungsinitiative Zukunft Bau
- [14] Grosser, D., Hertel, H.; Radović, B.; Willeitner, H. (2013), Holzschutz-Praxiskommentar zu DIN 68800-1 bis -4, Beuth-Verlag, Berlin
- [15] Aicher, S.; Radović, B., Folland, G. (2001): Schlussbericht Befallswahrscheinlichkeit durch Hausbock bei Brettschichtholz, Forschungs- und Materialprüfungsanstalt Stuttgart, Universität Stuttgart
- [16] Radović, B. (2008), Unempfindlichkeit von technisch getrocknetem Holz gegen Insekten, In: INFORMATIONSDIENST HOLZ spezial
- [17] Holzbau Deutschland (Hrsg.) (2013), Merkblatt Baulicher Holzschutz – Gebrauchsklasse GK 0 nach DIN 68800, Holzbau Deutschland – Bund Deutscher Zimmerer, Berlin
- [18] DIN 18533 (alle Teile), Abdichtung von erdberührenden Bauteilen
- [19] DIN 18534 (alle Teile), Abdichtung von Innenräumen
- [20] Deutsches Institut für Bautechnik, allgemeine bauaufsichtliche Zulassung Z 9.1-136, Stützen aus Brettschichtholz zur Einspannung durch Verguss in Stahlbetonfundamente (gültig bis 22.4.2026)



**Ingenieur  
Holzbau.de**

Eine Initiative der  
**Studiengemeinschaft Holzleimbau e.V.**

Studiengemeinschaft Holzleimbau e.V.

Heinz-Fangman-Str. 2

D-42287 Wuppertal

02 02 / 76 97 27 33 fax

[info@brettsperrholz.org](mailto:info@brettsperrholz.org)

[www.brettsperrholz.org](http://www.brettsperrholz.org)

[www.balkenschichtholz.org](http://www.balkenschichtholz.org)

[www.ingenieurholzbau.de](http://www.ingenieurholzbau.de)

Technische Anfragen an:

Fachberatung Holzbau

Telefon 030 / 57 70 19 95

Montag bis Freitag 9 bis 16 Uhr

Dieser Service ist kostenfrei.

[fachberatung@informationsdienst-holz.de](mailto:fachberatung@informationsdienst-holz.de)

[www.informationsdienst-holz.de](http://www.informationsdienst-holz.de)

Ein Angebot des

Holzbau Deutschland Institut e.V.

in Kooperation mit dem

Informationsverein Holz e.V.